

iQ300, Nástenný odsávač pár, 60 cm, čierna LC67KEM60



B



Zvláštne príslušenstvo

LZ31XXB16	CleanAir Plus pachový filter (náhradný)
LZ12250	Prodlženie komína odsávača (1000 mm)
LZ11FXD51	Long Life cirkulačná sada (vonkajšie)
LZ11FXC56	CleanAir Plus cirkulačná sada (vonkaj.)
LZ11EKU11	Štandardná cirkulačná sada
LZ11DXI16	CleanAir Plus cirkulačná sada
LZ10FXJ00	Long Life cirkulačná sada

Odsávač pár s nakloneným designom a vysokým výkonom odvetrávania.

- ✓ LED osvetlenie: optimálna viditeľnosť a príjemná atmosféra pri varení.
- ✓ Mimoriadne tichý – tichý odsávač pár, vďaka ktorému zavládne vo vašej kuchyni pokoj.
- ✓ Vďaka ovládaniu touchControl je možné stupeň výkonu a LED osvetlenie ihneď nastaviť.
- ✓ Intenzívny stupeň s automatickým spätným nastavením

Výbava

Technické údaje

typ konštrukcie : Nástenná
 aprobačné certifikáty : CE, VDE
 Dĺžka prívodného kábla : 130 cm
 výška komína : 484-770/554-830 mm
 výška spotrebiča bez komína : 296 mm
 en: Minimum distance above an electric hob : 450 mm
 en: Minimum distance above a gas hob : 650 mm
 Hmotnosť netto : 14,3 kg
 ovládanie : elektronicky
 Max. výkon odvetrania : 399 m³/h
 výkon ventilátora pri intenzívnom stupni - prevádzka s cirkuláciou vzduchu : 474 m³/h
 Max. výkon cirkulácie vzduchu : 349 m³/h
 výkon ventilátora pri intenzívnom stupni - prevádzka odvetrávania : 669 m³/h
 počet žiaroviek (ks) : 2
 Hlučnosť v : 60 dB(A) re 1 pW
 priemer odvetrávacieho hrdla : 120 / 150 mm
 materiál tukového filtra : Hliníkový tukový filter, možno umývať v umývačke riadu
 EAN : 4242003862612
 príkon : 255 W
 istenie : 10 A
 napätie : 220-240 V
 frekvencia : 50; 60 Hz
 typ zástrčky : Gardy zástrčka s uzemnením
 Spôsob montáže : Na stenu



4 242003 862612

iQ300, Nástenný odsávač pár, 60 cm, čierna LC67KEM60

Výbava

Design

- šikmý, sklenený dizajn
- farba: čierny

Prevádzka a výkon

- trieda spotreby energie: B* (na stupnici triedy energetickej účinnosti od A+++ do D)
- priemerná spotreba energie: 59.4 kWh/rok*
- trieda účinnosti odsávania: B*
- trieda účinnosti osvetlenia: A*
- trieda účinnosti tukového filtra: C*
- hlučnosť odsávania pri normálnom stupni min./max.: 48/60 dB*
- výkon odvetrávania podľa EN 61591:
- max. normálny stupeň 399 m³/h, intenzívny stupeň 669 m³/h
- hodnoty hlučnosti podľa EN 60704-2-13 pri odvetrávaní:
- max. normálny stupeň: 60 dB(A) re 1 pW
- intenzívny stupeň: 69 dB(A) re 1 pW
- Pri použití samostatne dostupnej montážnej CleanAir Plus sady pre cirkuláciu (zvlášťne príslušenstvo) dosahuje odsávač v cirkulačnom režime nasledujúce hodnoty:
- max. normálny stupeň: 349 m³ / h
- intenzívny stupeň: 474 m³ / h
- hodnoty hlučnosti pri cirkulácii:
- max. normálny stupeň: 69 dB (A) re 1 pW
- intenzívny stupeň: 76 dB (A) re 1 pW

Komfort

- prevádzka s odvetrávaním alebo s cirkuláciou vzduchu
- pre cirkuláciu vzduchu je potrebná montážna sada pre prevádzku s cirkuláciou alebo CleanAir Plus montážna sada (zvlášťne príslušenstvo)
- elektronické ovládanie
- ovládanie touchControl s LED displej
- vysoko výkonný ventilátor s dvojsmerným odsávaním
- energeticky úsporný kondenzátorový motor
- obvodové odsávanie
- kovový tukový filter, vhodný do umývačky riadu
- 3 výkonové stupne a 1 intenzívny stupeň
- intenzívny stupeň s automatickým spätným nastavením: 6 min
- osvetlenie 2 x 3W LED
- intenzita svetla: 130 lux
- teplota farieb svetla: 3500 K

Technické informácie

- príkon: 255 W
- dĺžka pripojovacieho káblu so zástrčkou 1.3 m
- napätie: 220 - 240 V

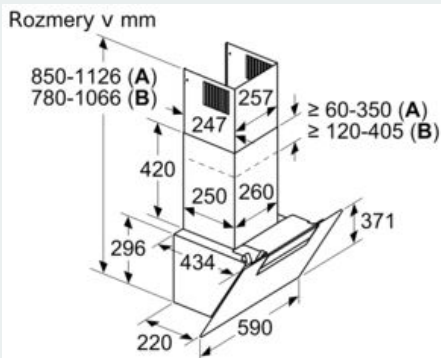
Rozmery

- rozmery pri odťahu (VxŠxH): 780-1066 x 600 x 434 mm
- rozmery pri recirkulácii (VxŠxH): 850-1126 x 600 x 434 mm
- rozmery spotrebiča pri cirkulácii s CleanAir Plus montážnou sadou (VxŠxH):
- 956 x 600 x 434 mm - montáž na vonkajší komín
- 1016-1306 x 600 x 434 mm - montáž na vnútorný komín

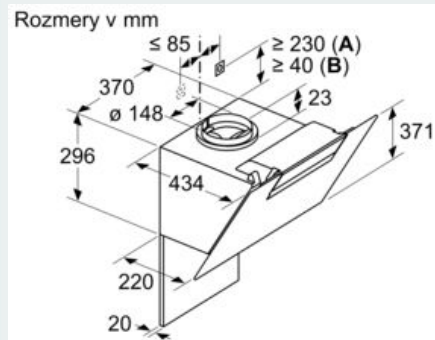
* Podľa nariadenia EU - 65/2014

iQ300, Nástenný odsávač pár, 60 cm, čierna LC67KEM60

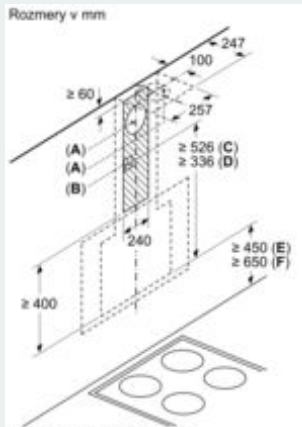
Rozmerové výkresy



A: cirkulácia
B: odvod vzduchu - drážky montujte smerom nadol

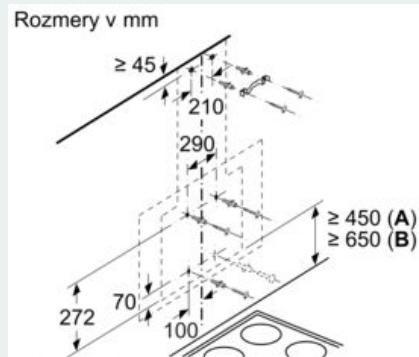
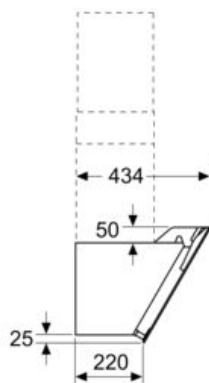


A: Integrovaný Clean Air
B: Odvod vzduchu alebo štandardná cirkulačná sada
Dbajte na maximálnu hrúbku zadnej steny.



A: Výstup pre odvod vzduchu
B: Zásuvka
C: Súprava na cirkuláciu vzduchu Clean Air Plus

rozmery v mm



Od vrchnej hrany mriežky

A: Elektrický
B: Plynový